

DATA LOG / DATA LOG 2

FIG.1

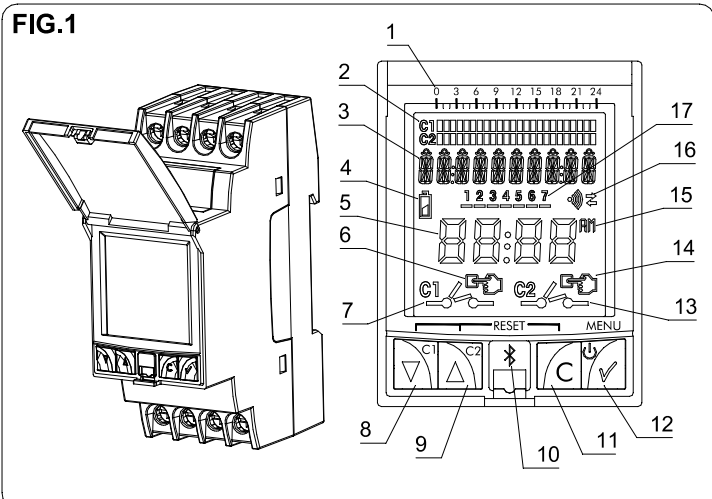


FIG.1

- | | |
|--|---|
| 1. Interval de timp | 2. Cronograme |
| 3. Linie text | 4. Simbol baterie |
| 5. Oră/zi | 6. C1 Actionare manuală (legătură)/C1 manual permanent (fix) |
| 7. Simbol pentru starea releului C1 | 8. Deplasare în jos prin meniul/Actionare manuala C1 |
| 9. Deplasare în sus prin meniul/Actionare manuala C2 | 10. Conector adaptor Bluetooth dongle |
| 11. Anulează opțiunea/Revenire în meniul | 12. Tasta OK. Acceptare opțiune/Intrare în meniul/Pornirea aparatului fara alimentare |
| 13. Simbol pentru starea releului C2 | 14. C2 Actionare manuală (legătură)/C2 manual permanent (fix) |
| 15. 12 H/24 H | 16. Simbolul transferului |
| 17. Zilele săptămânii | |

INSTRUCȚIUNI DE UTILIZARE

DATA LOG/DATA LOG 2 este un intrerupator orar digital conceput pentru a controla orice instalație electrică.

Ofereă posibilitatea de a efectua diferite tipuri de operațiuni: ON și OFF pe durată determinată, pulsuri pe termen scurt (1-59 secunde) și cicluri repetitive (1-59 de secunde sau 1 minut până la 23 ore și 59 minute). Toate acestea pot fi aplicate pe canalele C1 și C2 cu DATA LOG 2.

În plus, acesta include o serie de funcții suplimentare, cum ar fi: modificări automate a orarului de vara-iarna, 4 perioade de vacanță, luminozitate variabilă a ecranului și programare din cadrul telefoanelor inteligente/Tablete.

Meniurile pot fi afișate în mai multe limbi și prezintă calendarul pentru ziua curentă pe ecran.

Cu 1 (DATA LOG) sau 2 (DATA LOG 2), au pornit circuite independente și libere de potențial, care permit programarea a până la 40 de operațiuni între canalul 1 și/sau canalul 2.

INSTALARE

AVERTISMENT: Instalarea și montarea de dispozitive electrice trebuie să fie efectuate de către un instalator autorizat.

ÎNAINTE DE A TRECE LA INSTALARE, SE ÎNDEPĂRTEAZĂ SURSA DE ALIMENTARE CU ENERGIE.

Dispozitivul este protejat intern împotriva interferențelor de către un circuit de siguranță. Cu toate acestea, unele câmpuri electromagnetice deosebit de puternice pot modifica funcționarea acestuia. Interferența poate fi evitată dacă se iau în considerare următoarele norme de instalare: Dispozitivul nu trebuie să fie instalat în apropierea sarcinilor inductive (motoare, transformatoare, contactoare etc.)

Este recomandabil să se elaboreze o linie separată pentru alimentare (prevăzută cu un filtru de rețea, dacă este necesar).

Dispozitivele de inductanță trebuie să fie prevăzute cu dispozitive de control al interferențelor (varistor, filtru RC).

În cazul în care intrerupatorul este utilizat în combinație cu alte dispozitive dintr-o instalație, trebuie să se asigure că unitatea constituită nu generează perturbări externe.

RESTABILIREA ALIMENTĂRII ATUNCI CAND APARATUL ESTE COMPLET INSTALAT.

MONTAJ

Dispozitiv electronic de control pentru montarea independentă în cutia de siguranțe, cu profil simetric, în conformitate cu standardul EN 60715 (DIN).

CONECTARE

Conectarea surselor de alimentare cu energie conform diagramei din FIG. 2.

Este necesar sa se respecte pozitia de faza si neutru, și să se verifice conexiunile efectuate. O conexiune greșită poate distruge dispozitivul.

PUNERE IN FUNCTIUNE

Pentru ca dispozitivul sa poata realiza controlul instalatiei este necesar ca acesta sa fie alimentat. Atunci când se întâmplă acest lucru, dispozitivul de afișare se va aprinde și va apărea ecranul PRINCIPAL.

Atunci când dispozitivul nu este alimentat cu curent electric, afișajul rămâne oprit, stocând toată programarea datei și a orei în timpul perioadei de rezerva a puterii (4 ani) datorită bateriei cu litiu încorporată. În cazul în care echipamentul este instalat fără baterie, dispozitivul dispune de o rezervă de securitate de aproximativ 48 ore.

În cazul în care dispozitivul este nealimentat, atunci când se apasă cheia MENU, dispozitivul de afișare este iluminat temporar pentru a permite programarea. Dacă după 5 secunde nu este apăsată nicio cheie, afișajul va fi dezactivat din nou.

Aceste dispozitive au patru taste pentru stabilirea și programarea acestora.

Afișajul prezintă următoarele informații:

- Calendarul operațiunilor din ziua respectivă (cu excepția zilelor de sărbătoare legală). O listă pentru fiecare canal, cu 24 de diviziuni în care fiecare segment reprezintă 1 oră ON.
- Afișajul are o linie de text care prezintă următoarele informații în mod alternativ:
Data actuală de desfășurare, Operațiuni permanente, Perioada de vacanță
- Timpul complet.
- Simbolul operațiunii manuale . Când simbolul este afișat intermitent o conexiune manuală este activată, iar când simbolul este afișat continuu conexiunea este permanentă.
- Starea circuitelor C1/C2: ON , OFF

SETĂRI

DATA LOG/DATA LOG 2 sunt programate la fabrică cu data și ora curente și sunt configurate după cum urmează:

- Modul „timp”: 24 h
- Standard pentru schimbarea orarului vara-iarna: Automat (ultima duminică din martie)
- Schimbarea orarului vara-iarna către modificarea standard: Automat (ultima duminică din octombrie)
- Vacanțe: Nu (toate cele 4 perioade dezactivate)
- Programe Niciuna

OPERAREA MANUALĂ

Activată sau dezactivată, inversând temporar starea circuitelor manual de pe ecranul principal, prin apăsarea tastelor C1 sau C2.

Simbolul va apărea intermitent pe ecran peste canalul utilizat până când vom apăsa din nou tasta C1 sau C2, revenind la starea anterioară.

PROGRAMARE

Programarea se bazează pe meniuri și submeniuri pe care ne putem deplasa pentru a programa operațiuni sau pentru a realiza setarea dispozitivului. Meniul principal poate fi accesat din ecranul stand-by prin apăsarea tastei OK. Cu ajutorul butoanelor ne vom deplasa prin intermediul diferitelor meniuri și prin apăsarea tastei OK accesăm meniul. Pentru a reveni la meniul anterior, apăsați C.

Detaliile care urmează să fie programate apar intermitent pe ecran.

Structura meniurilor este următoarea:

FIG.2

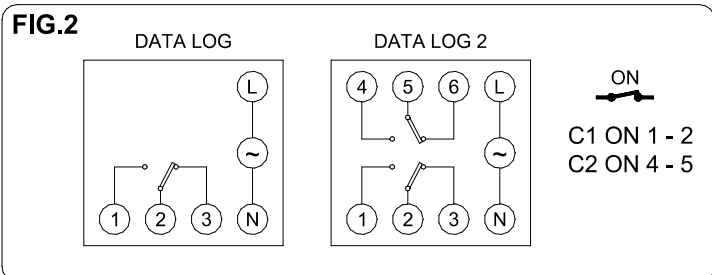


FIG.3

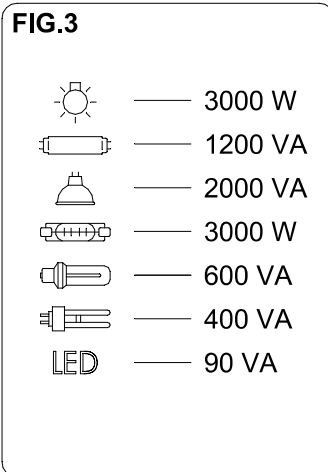


FIG.4

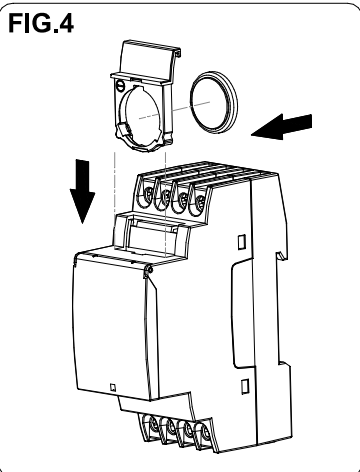
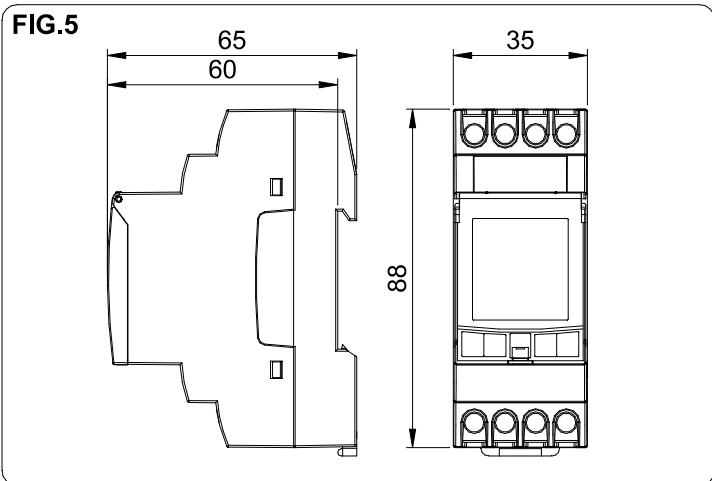
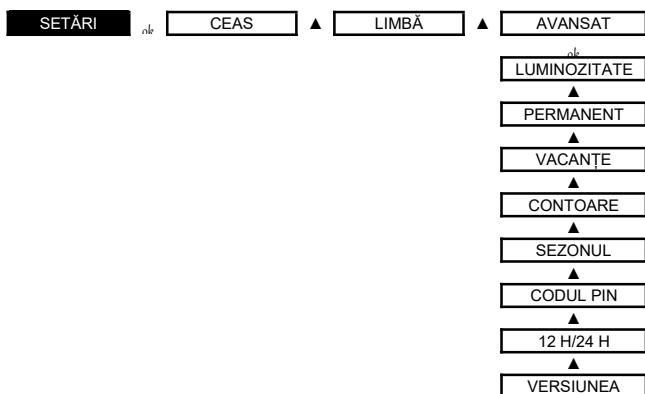
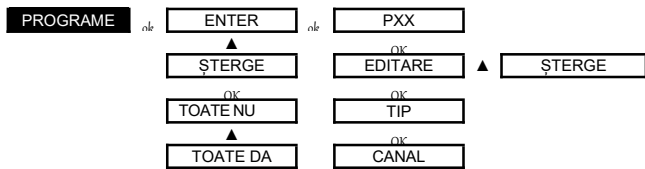
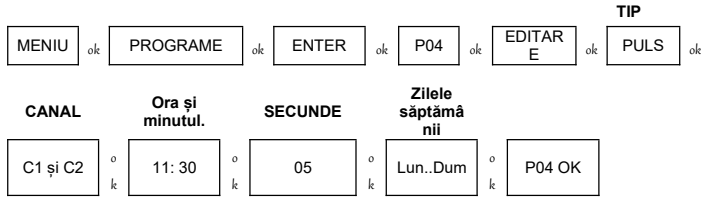


FIG.5





Alegem să efectuăm programul PULS TYPE, care va avea loc timp de 5 secunde ON, începând cu ora 11: 30, pe parcursul întregii săptămâni.



PROGRAME Acesta este meniul în care sunt programate diferitele operațiuni. Există 40 de spații de memorie (P-01-P-40).

- **ENTER.** Intram în meniu prin apăsarea tastei OK, iar cu tastele sus/jos ne deplasăm prin intermediul diferitelor programe stocate în memorie. La intrarea în acest meniu, dacă au fost deja stocate programe, primul program care a fost stocat apare pe linia de text cu: „P-01” și cu tasta ▲ putem viziona diferitele programe stocate până când vom ajunge la primul program gol, în care linia de text va arăta „P-XX EMPTY” alternând cu numărul de programe ramase disponibile în memoria dispozitivului. În cazul în care nu au fost create alte programe, linia de text va arăta: „P-01 EMPTY” alternată cu „40 LMT”, făcând referire la spațiile de memorie disponibile. Dacă dorim să modificăm sau să creăm un program, ne îndreptăm către aceasta cu tastele sus și jos, urmat de OK. În continuare, cu tastele sus și jos, selectăm una dintre următoarele opțiuni:
 - **EDITARE:** Această opțiune ne permite să alegem tipul de operațiune care va fi efectuată în programul selectat. Prin presarea OK, se va afișa „ON TYPE”, iar cu tastele sus și jos putem alege tipul de operațiune. Acestea pot fi:
 - ON TYPE: Pornirea circuitului la o oră fixă.
 - OFF TYPE: Deconectarea circuitului la o ora fixa.
 - CYCLE TYPE: ON și OFF efectuate în mod repetat de la începutul până la sfârșit. Pentru a programa începutul ciclului trebuie să indicați ora, minutele și zilele din săptămână când va începe acest ciclu. În continuare trebuie să se specific durata ON și OFF (în ore, minute sau în secunde). În încheiere, trebuie să indicați ora, minutele și zilele din săptămână când acest ciclu va înceta să funcționeze.
 - PULS TYPE: Pornirea circuitului, cu un impuls pentru o anumită durată(1 pana la 59 secunde), la o oră fixă a zilei. Odată ce tipul operațiunii a fost ales, trebuie să selectăm canalul sau canalele pe care le afectează (C1, C2 sau C1 + C2).
- Apoi, intram în faza de incepere a operațiunilor și restul perioadelor necesare în funcție de operațiunea selectată.

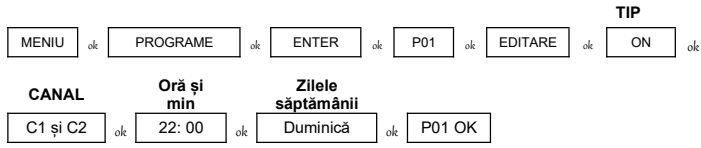
Program pentru PERIOADE DE VACANTA

În cazul în care, cu ocazia validării ultimei zile a săptămânii, prin apăsarea și menținerea tastei OK, selectăm această operațiune ca vacanta. Cuvântul HOLIDAY este afișat, iar cu tastele sus și jos sunt selectate una dintre cele 4 perioade de vacanță.

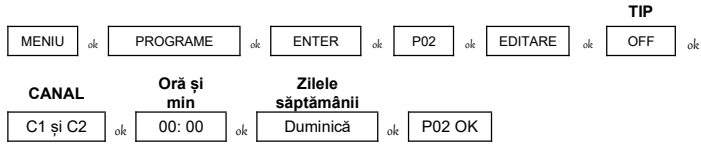
- **Stergere:** Prin apăsarea tastei OK, programul selectat este sters. Întrucât toate programele sunt stocate consecutiv, eliminarea unui program poate schimba numărul atribuit fiecăruia dintre programe.

- **STERGERE:** Această opțiune permite eliminarea tuturor operațiunilor ale celor 40 de programe printr-un singur pas.

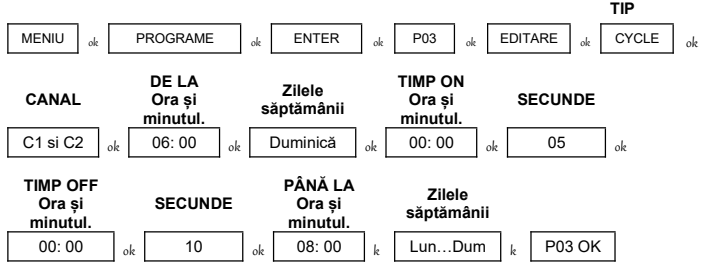
Alegem să efectuăm programul ON TYPE la 10PM.



Alegem să efectuăm programul OF TYPE la 12AM.



Alegem să realizăm programul CYCLE TYPE, cu o perioadă de 5 secunde ON și o perioadă de 10 secunde OFF, care va începe la ora 6: 00 și se va încheia la ora 8: 00 pe parcursul întregii săptămâni.



SETĂRI Acesta este meniul de configurare al dispozitivului.

- **CEAS:** Stabilește ora dispozitivului. Variabilele pentru configurare sunt (în ordine): An, lună, zi, oră și minut. Ziua săptămânii se calculează automat.
- **LIMBA:** Acesta este meniul în care este selectată limba dispozitivului.
- **AVANSAT:** Acesta este meniul în care se poate face cea mai mare parte a configurației dispozitivului.
 - **LUMINOZITATE:** Meniul de unde putem selecta luminozitatea ecranului. MINIMA, SCAZUTA, MEDIUE, RIDICATA sau MAXIMA. Luminozitatea ecranului va fi ajustată dacă se validează opțiunea..
 - **PERMANENT:** Meniul unde putem stabili o funcționare permanentă (pornit sau oprit) pentru canalul C1 și canalul C2. Cu ajutorul tastelor sus și jos, ne deplasăm prin intermediul diferitelor opțiuni: C1:DA, C1:NO, C2:DA, C2: NO. Validăm cu OK a opțiunea dorită. Dispozitivul nu va urma programarea oricarei operațiuni pentru canalul selectat dacă alegeți opțiunea DA.
 - Poziția de contact poate fi schimbată manual (a se vedea OPERAREA MANUALA).
 - **VACANȚE:** Acesta dispune de 4 perioade care pot fi programate pentru a efectua operațiunile selectate pentru PERIOADELE DE VACANTA. În cazul în care nu este programată nicio operațiune într-o perioadă de vacanta, canalele vor fi dezactivate în timpul acestei perioade. PERIOADA 1... 4
 - EDITARE: Luna, ziua, ora și minutul începutului perioadei și luna, ziua, ora și minutul încheierii perioadei sunt programate. Această perioadă va fi repetată de la an la an.
 - STERGERE: Perioada selectată se șterge.
 - **CONTOARE:** Meniul unde este indicat timpul ON al fiecărui circuit (în ore). Pentru a accesa contorul fiecărui canal se apasă tasta OK, iar acestea pot fi setate la zero. Selectați DELETE YES și validați.
 - **SEZONUL:** Permite adaptarea orei de vară-iarna la ora standard și viceversa.
 - **ACTIV** Schimbarea orei de la ora de vară-iarna la ora standard sau invers, în conformitate cu legislația fiecărui țări. (În UE, în ultima duminică din martie și în ultima duminică din octombrie)
 - **INACTIVĂ** Schimbarea orei nu se face.
- **CODUL PIN:** Activarea sau dezactivarea blocării tastaturii pentru a împiedica accesul nedorit la dispozitiv.
 - **INACTIVĂ:** Blocarea tastaturii dezactivată.
 - **ACTIV:** Blocarea tastaturii activată. Este necesar să programeze un COD PIN format din patru cifre. Această protecție va fi activată după 30 de secunde de la ieșirea din meniu și revenirea la afișajul din modul standby. Începând din acel moment, mesajul „COD PIN” va apărea pe ecran. Pentru deblocarea dispozitivului, va trebui să introducem codul PIN programat. Dispozitivul va fi deblocat timp de 10 secunde. În această perioadă, vom putea să accesăm meniul de setare prin apăsarea OK. După 30 de secunde fără să se acționeze dispozitivul, acesta se va bloca din nou.
 - **12H — 24H:** Cu tastele sus și jos, selectăm modul în care dorim să vedem timpul. Validăm selecția cu OK.
 - **VERSIUNEA:** Meniul unde este indicată versiunea software-ului dispozitivului.

În cazul în care sunt programate operațiuni simultane, trebuie să ținem seama de faptul că unele dintre ele au prioritate față de celelalte. Ordinea de prioritate este următoarea: MOD PERMANENT→OPERARE MANUALA→PROG_01→ PROG_02→ ... →PROG_40

RESETARE. REVERNIRE LA ZERO.

Pornind de la modul „standby” (ecranul principal), apăsați și mențineți tasta **C**, în timp ce simultan apăsați tastele sus și jos pentru mai mult de 3 secunde. Ecranul de afișare se opreste, toate programările se șterg. Dispozitivul trebuie să fie alimentat. De asemenea, putem realiza o resetare rapida, ceea ce nu afectează programarea, prin presarea simultană a celor patru taste. Dispozitivul trebuie să fie alimentat.

SCHIMBAREA BATERIEI. FIGURA 4

Dispozitivul are o rezervă a puterii de 4 ani, prin intermediul unei baterii cu litiu (CR2032) care poate fi înlocuită. Înlocuirea bateriei se face prin îndepărtarea suportului de baterie așezat pe partea din față a dispozitivului, prin cu ajutorul unui șurubelniță cu cap plat. Se observă polaritatea bateriei, cum este afișata pe suportul bateriei.

În cazul în care bateria este descărcată, iar dispozitivul este alimentat, simbolul bateriei apare pe ecran.

NOTĂ: Atunci când se schimbă bateria, programarea dispozitivului nu se pierde și nici ora actuală.

DECONECTATI SURSA DE ALIMENTARE PENTRU A ÎNLOCUI BATERIA

PROGRAMARE PRIN TELEFON/TABLETĂ

Este necesar un stick (dongle) BLUETOOTH pentru a realiza comunicarea cu dispozitivul. Se elimina conectorul adaptor si se introduce stickul (dongle). Acest tip de programare necesită un dispozitiv Android (Bluetooth 4.0) sau iPhone (4S sau superior) și descărcarea aplicației „ORBIS DATA LOG” de pe platforma corespunzătoare. Odată instalat, urmați instrucțiunile din Aplicație.

CARACTERISTICI TEHNICE

Tensiunea nominală și frecvența	Astfel cum este indicat pe dispozitiv
Toleranța	± 10 %
Putere de rupere	DATA LOG: μ 16 (10) A/250 V DATA LOG 2: μ 2x16 (10) A/250 V ~
Sarcini maxime recomandate (N.A):	FIG. 3
Consum propriu	16 VA (1.3 W)
Contact	AgSnO ₂ Comutare
Vizualizator	Ecran pentru dispozitivele cu cristale lichide (LCD)
Precizia de funcționare	± 1 s/zi la 23 °C
Variație de precizie la temperatura	± 0.15"/C/24 h
Funcționare de rezervă	4 ani (cu baterie și fără conexiune la rețea) 48 h (fara baterie și fara conexiune la rețea)
Tip de acțiune	1S, 1T, 1U
Clasa și structura software-ului	Clasa A
Spații de memorie	40
Nr. de canale	1 canal la DATE LOG; 2 canale la DATA LOG 2
Tipuri de operațiuni	ON/OFF, PULSE (1-59 sec) și CYCLES (1-59 sec. sau 1 min la 23h și 59 min).
Ajustări astronomice	± 1 secundă
Temperatura de funcționare	-10 °C la + 45 °C
Temperatura de transport și de depozitare	-20 °C la + 60 °C
Situație de contaminare	2
Grad de protecție	IP20 în conformitate cu EN60529
Clasa de protecție	II în condiții de montaj corect
Tensiune tranzitorie cu impuls	2,5 kV

Temperatura pentru testul cu bilă	+ 80 °C pentru 21.2.5
Capac de acces la tastatura	Sigilabil
Conexiune	Prin intermediul unei borne pentru conductori de secțiune maximă 4 mm ²
Baterie	CR2032-3 V- 220 mAh
Dimensiune	2 module DIN (35 mm) FIG. 5

AVERTISMENT:

Acest intrerupator orar include o baterie incorporata al cărei conținut poate fi dăunător pentru mediu. Nu aruncați produsul fara a lua precautia de a demonta bateria și de a o arunca la un container adecvat pentru reciclarea acesteia, sau pentru a remite produsul producatorului.

In acest text pot interveni modificari tehnice— pentru informații suplimentare: www.orbis.es